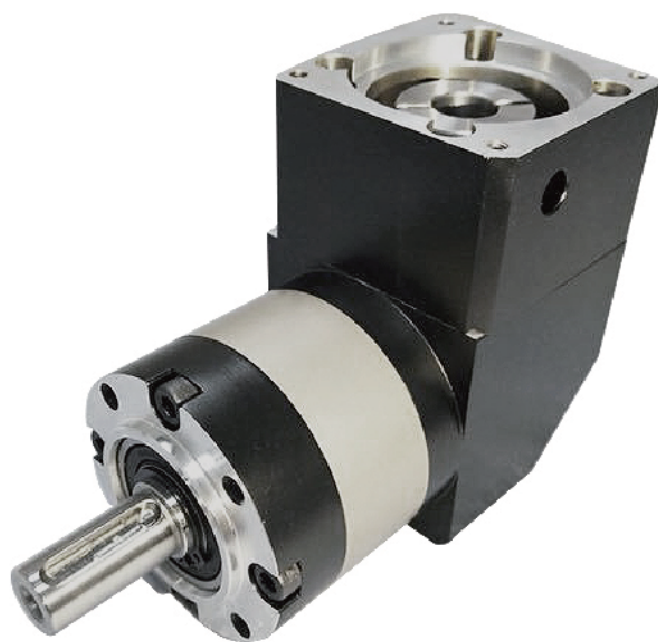


## 产品介绍 Product Profile

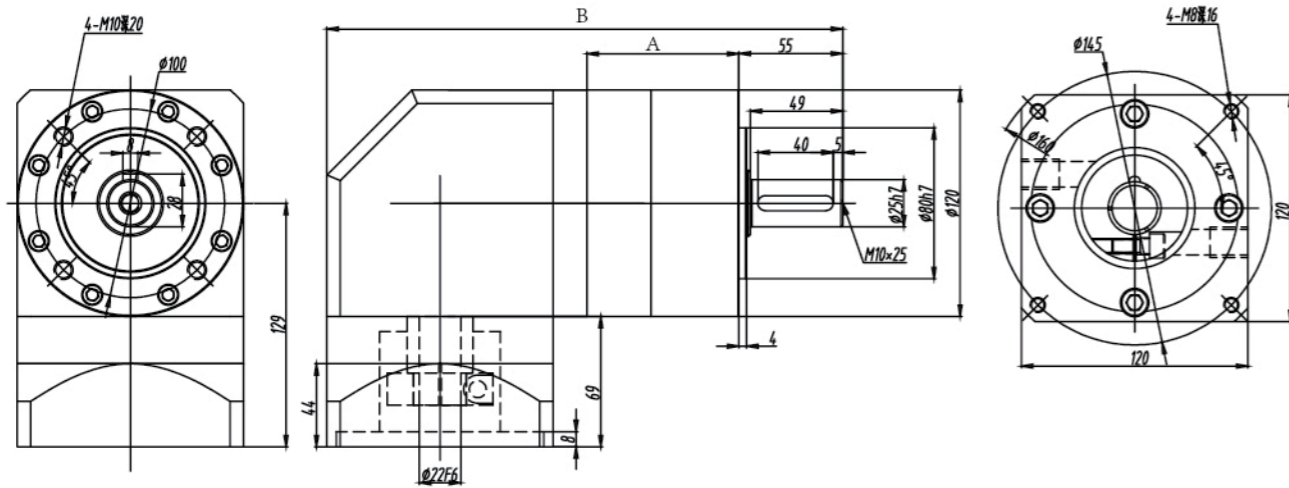


### HLR系列介绍

●HLR060    ●HLR090

●HLR120   ●HLR160





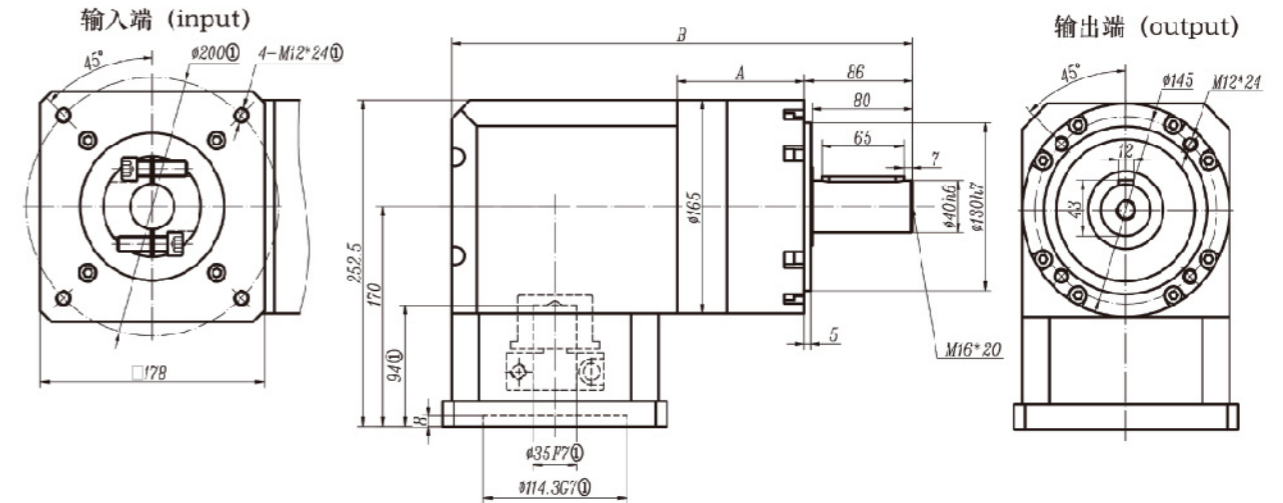
## HLR120

级数 Stage	单级 One Stage		双级 Two Stage		三级 Three Stage	
减速比 Ratio	3, 4, 5, 7, 10		12, 15, 16, 20, 25, 28, 35, 40, 50, 70, 100		64, 80, 100, 120, 125, 140, 175, 200, 250, 280, 350, 400, 500, 700, 1000	
长度 Length (mm)	A	B	A	B	A	B
	86	273	118	305	150	337
额定输入转速 (rpm)	3500		3500		3500	
最大输入转速 (rpm)	6000		6000		6000	
最大径向力 (N) ②	1600		1600		1600	
最大轴向力 (N) ②	1350		1350		1350	
空载扭矩 (Nm)	约1.3		约0.6		约0.6	
满载效率 (%)	96		94		90	
回程间隙 (arcmin)	精密≤8	标准≤10	精密≤10	标准≤15	精密≤15	标准≤20
噪音 Noise (dB)	≤75		≤75		≤75	
重量 Weight (Kg)	11.7		13.7		16	
平均寿命 Average useful life (h)	>20000					
抗扭刚性 (Nm/arcmin)	15					
润滑方式 Lubricating system	终身润滑 Long-term					
旋转方向 Rotation direction	输入输出同向 Input /Output syntropy					
保护等级 Protection level	IP65					
安装方式 Installation	任意 Arbitrarily					

减速比 Ratio (i)	3	4	5	7	10	12	15	16	20	25	28	35	40	50	70	100
额定输出扭矩 (Nm)	105	230	220	160	100	105	105	260	260	245	260	245	260	245	195	110
最大输出扭矩 (Nm)	210	460	440	320	200	210	210	520	520	490	520	490	520	490	390	220
转动惯量 (Kgcm <sup>2</sup> )	2.63	1.79	1.53	1.41	1.30	2.63	2.63	1.75	1.50	1.49	1.30	1.30	1.30	1.30	2.57	1.30
减速比 Ratio (i)	64	80	100	120	125	140	175	200	250	280	350	400	500	700	1000	
额定输出扭矩 (Nm)	300	300	300	300	265	300	265	300	265	300	265	300	265	235	125	
最大输出扭矩 (Nm)	600	600	600	600	530	600	530	600	530	600	530	600	530	470	500	
转动惯量 (Kgcm <sup>2</sup> )	1.30	1.50	1.49	1.49	1.50	1.30	1.30	1.30	1.30	1.30	1.30	1.30	1.30	1.30	1.30	

角标① 电机不同，与之匹配的尺寸将有所变化，适配器将不同。

角标② 单级在输出转速为100rpm，双级在输出转速为50rpm，三级在输出转速为10rpm，作用于输出轴中心（1/2轴长处），所测得允许径向力及轴向力（同时受力）



## HLR160

级数 Stage	单级 One Stage		双级 Two Stage		三级 Three Stage	
减速比 Ratio	3, 4, 5, 7, 10		12, 15, 16, 20, 25, 28, 35, 40, 50, 70, 100		64, 80, 100, 120, 125, 140, 175, 200, 250, 280, 350, 400, 500, 700, 1000	
长度 Length (mm)	A	B	A	B	A	B
	101	367	148	414	195	461
额定输入转速 (rpm)	3000		3000		3000	
最大输入转速 (rpm)	5000		5000		5000	
最大径向力 (N) ②	4000		4000		4000	
最大轴向力 (N) ②	3750		3750		3750	
空载扭矩 (Nm)	约3.2		约2.1		约2.1	
满载效率 (%)	96		94		90	
回程间隙 (arcmin)	精密≤8	精密≤10	精密≤10	精密≤15	精密≤15	标准≤20
噪音 Noise (dB)	≤78		≤78		≤78	
重量 Weight (Kg)	26.5		32.5		37.5	
平均寿命 Average useful life (h)	>20000					
抗扭刚性 (Nm/arcmin)	25					
润滑方式 Lubricating system	终身润滑 Long-term					
旋转方向 Rotation direction	输入输出同向 Input /Output syntropy					
保护等级 Protection level	IP65					
安装方式 Installation	任意 Arbitrarily					

减速比 Ratio (i)	3	4	5	7	10	12	15	16	20	25	28	35	40	50	70	100
额定输出扭矩 (Nm)	185	600	505	325	160	185	185	675	675	550	675	550	675	550	500	185
最大输出扭矩 (Nm)	370	1200	1010	750	320	370	370	1350	1350	1100	1350	1100	1350	1100	1000	370
转动惯量 (Kgcm <sup>2</sup> )	12.14	7.78	6.07	4.63	4.63	12.14	12.14	7.47	6.65	5.81	6.36	6.36	5.28	4.45	5.28	5.28
减速比 Ratio (i)	64	80	100	120	125	140	175	200	250	280	350	400	500	700	1000	
额定输出扭矩 (Nm)	885	885	885	885	602	885	602	885	602	885	602	885	602	550	205	
最大输出扭矩 (Nm)	1770	1770	1770	1770	1204	1770	1204	1770	1204	1770	1204	1770	1204	1100	410	
转动惯量 (Kgcm <sup>2</sup> )	7.50	7.40	6.50	6.50	6.20	5.70	5.20	5.20	5.20	5.20	5.20	5.20	5.20	5.20	5.20	

角标① 电机不同，与之匹配的尺寸将有所变化，适配器将不同。

角标② 单级在输出转速为100rpm，双级在输出转速为50rpm，三级在输出转速为10rpm，作用于输出轴中心（1/2轴长处），所测得允许径向力及轴向力（同时受力）