

### HS090

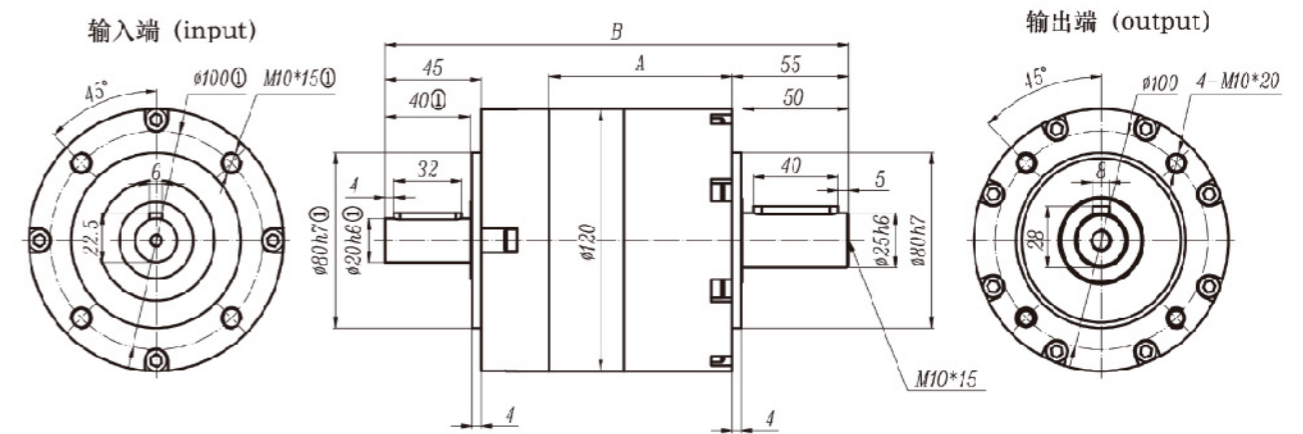
级数 Stage	单级 One Stage		双级 Two Stage		三级 Three Stage	
	A	B	A	B	A	B
减速比 Ratio	3, 4, 5, 7, 10		12, 15, 16, 20, 25, 28, 35, 40, 50, 70, 100		100, 125, 140, 175, 200, 250, 280, 350, 400, 500, 700, 1000	
长度 Length (mm)	55.5	152	113	178	104	202.5
额定输入转速 (rpm)	4000		4000		3500	
最大输入转速 (rpm)	6000		6000		6000	
最大径向力 (N) ②	550		550		1420	
最大轴向力 (N) ②	500		500		1250	
空载扭矩 (Nm)	约0.8		约0.4		约0.4	
满载效率 (%)	96		94		90	
回程间隙 (arcmin)	精密≤3	标准≤8	精密≤5	标准≤10	精密≤8	标准≤12
噪音 Noise (dB)	≤60		≤60		≤62	
重量 Weight (Kg)	3.0		3.6		4.0	
平均寿命 Average useful life (h)	>20000					
抗扭刚性 (Nm/arcmin)	2.3					
润滑方式 Lubricating system	终身润滑 Long-term					
旋转方向 Rotation direction	输入输出同向 Input /Output syntropy					
保护等级 Protection level	IP65					
安装方式 Installation	任意 Arbitrarily					

减速比 Ratio (i)	3	4	5	7	10	12	15	16	20	25	28	35	40	50	70	100 <sup>≡</sup>
额定输出扭矩 (Nm)	55	100	95	80	50	55	55	106	106	100	106	100	106	90	60	60
最大输出扭矩 (Nm)	110	200	190	160	100	110	110	212	212	200	212	200	212	120	120	120
转动惯量 (Kgcm <sup>2</sup> )	0.77	0.52	0.45	0.42	0.39	0.77	0.77	0.50	0.44	0.44	0.50	0.44	0.39	0.42	0.44	0.44

减速比 Ratio (i)	64	80	100 <sup>≡</sup>	125	140	175	200	250	280	350	400	500	700	1000		
额定输出扭矩 (Nm)	120	120	120	132	120	132	120	132	120	132	44	132	89.5	55		
最大输出扭矩 (Nm)	240	240	240	264	240	264	240	264	264	80	88	264	179	110		
转动惯量 (Kgcm <sup>2</sup> )	0.285	0.285	0.291	0.291	0.285	0.285	0.283	0.283	0.283	0.064	0.283	0.283	0.283	0.283		

角标① 电机不同，与之匹配的尺寸将有所变化，适配器将不同。

角标② 单级在输出转速为100rpm，双级在输出转速为50rpm，三级在输出转速为10rpm，作用于输出轴中心（1/2轴长处），所测得允许径向力及轴向力（同时受力）



### HS120

级数 Stage	单级 One Stage		双级 Two Stage		三级 Three Stage	
	A	B	A	B	A	B
减速比 Ratio	3, 4, 5, 7, 10		12, 15, 16, 20, 25, 28, 35, 40, 50, 70, 100		64, 80, 100, 120, 125, 140, 175, 200, 250, 280, 350, 400, 500, 700, 1000	
长度 Length (mm)	86	218	118	250	150	282
额定输入转速 (rpm)	3500		3500		3500	
最大输入转速 (rpm)	6000		6000		6000	
最大径向力 (N) ②	1600		1600		1600	
最大轴向力 (N) ②	1350		1350		1350	
空载扭矩 (Nm)	约1.3		约0.6		约0.6	
满载效率 (%)	96		94		90	
回程间隙 (arcmin)	精密≤3	标准≤8	精密≤5	标准≤10	精密≤8	标准≤12
噪音 Noise (dB)	≤65		≤65		≤65	
重量 Weight (Kg)	8.5		9.5		10.5	
平均寿命 Average useful life (h)	>20000					
抗扭刚性 (Nm/arcmin)	15					
润滑方式 Lubricating system	终身润滑 Long-term					
旋转方向 Rotation direction	输入输出同向 Input /Output syntropy					
保护等级 Protection level	IP65					
安装方式 Installation	任意 Arbitrarily					

减速比 Ratio (i)	3	4	5	7	10	12	15	16	20	25	28	35	40	50	70	100 <sup>≡</sup>
额定输出扭矩 (Nm)	105	230	220	160	100	105	105	260	260	245	260	245	260	245	195	110
最大输出扭矩 (Nm)	210	460	440	320	200	210	210	520	520	490	520	490	520	490	390	220
转动惯量 (Kgcm <sup>2</sup> )	2.63	1.79	1.53	1.41	1.30	2.63	2.63	1.75	1.50	1.49	1.30	1.30	1.30	1.30	2.57	1.30

减速比 Ratio (i)	64	80	100 <sup>≡</sup>	120	125	140	175	200	250	280	350	400	500	700	1000	
额定输出扭矩 (Nm)	300	300	300	300	265	300	265	300	265	300	265	300	265	235	125	
最大输出扭矩 (Nm)	600	600	600	600	530	600	530	600	530	600	530	600	530	470	500	
转动惯量 (Kgcm <sup>2</sup> )	1.30	1.50	1.49	1.49	1.50	1.30	1.30	1.30	1.30	1.30	1.30	1.30	1.30	1.30	1.30	

角标① 电机不同，与之匹配的尺寸将有所变化，适配器将不同。

角标② 单级在输出转速为100rpm，双级在输出转速为50rpm，三级在输出转速为10rpm，作用于输出轴中心（1/2轴长处），所测得允许径向力及轴向力（同时受力）