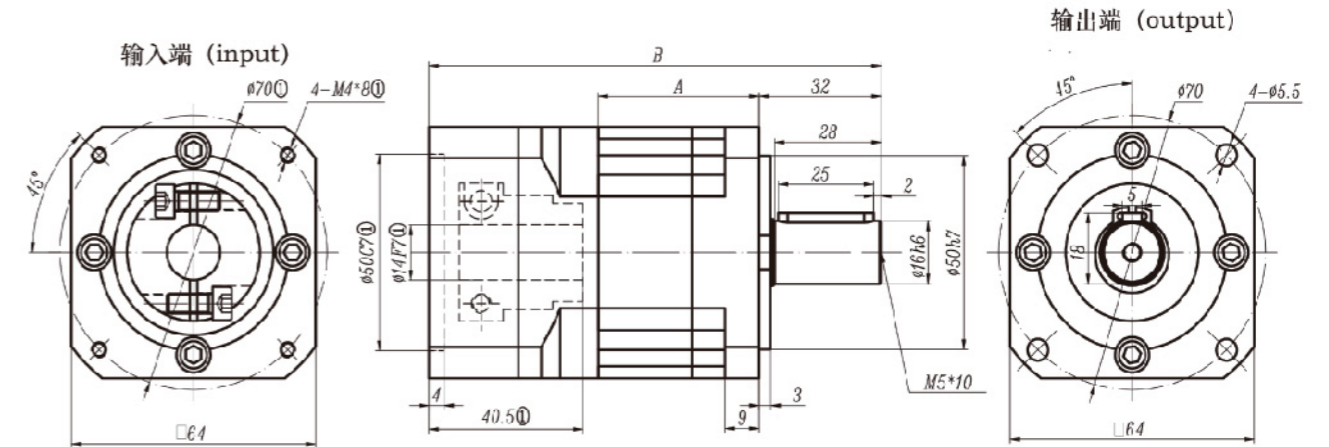


产品介绍 Product Profile



HX系列介绍

- HX060
- HX090
- HX115
- HX142
- HX190
- HX240
- HX330



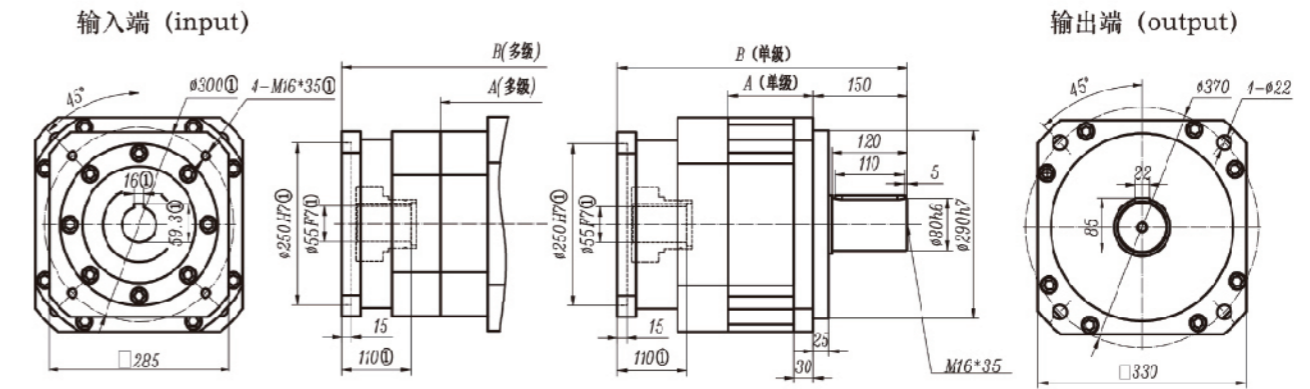
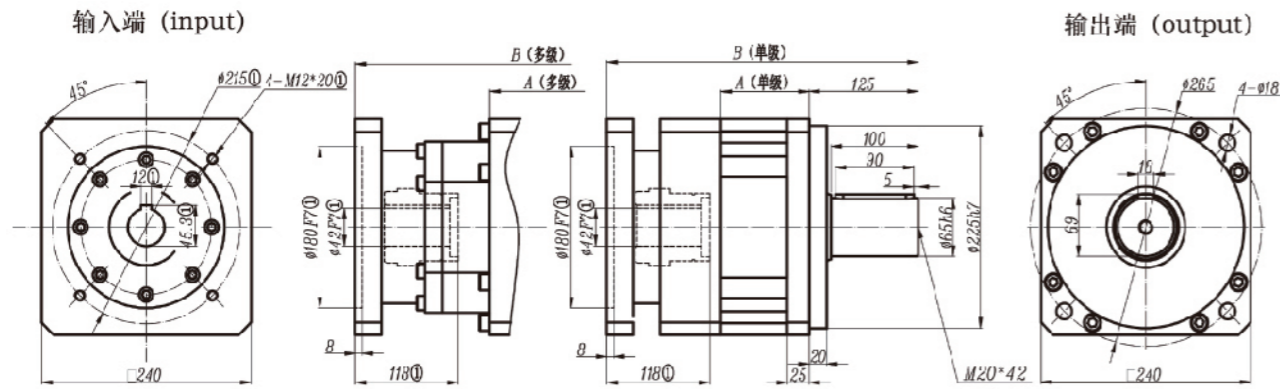
HX060

级数 Stage	单级 One Stage		双级 Two Stage		三级 Three Stage	
减速比 Ratio	3, 4, 5, 7, 10		12, 15, 16, 20, 25, 28, 35, 40, 50, 70, 100		64, 80, 100, 120, 125, 140, 175, 200, 250, 280, 350, 400, 500, 700, 1000	
长度 Length (mm)	A	B	A	B	A	B
	42	145	59	162	76	179
额定输入转速 (rpm)	4000		4000		4000	
最大输入转速 (rpm)	8000		8000		8000	
最大径向力 (N) ②	320		320		320	
最大轴向力 (N) ②	280		280		280	
空载扭矩 (Nm)	约0.6		约0.3		约0.3	
满载效率 (%)	96		94		90	
回程间隙 (arcmin)	精密≤3	标准≤8	精密≤5	标准≤10	精密≤8	标准≤12
噪音 Noise (dB)	≤58		≤58		≤58	
重量 Weight (Kg)	1.3		1.5		1.7	
平均寿命 Average useful life (h)	>20000					
抗扭刚性 (Nm/arcmin)	2.3					
润滑方式 Lubricating system	终身润滑 Long-term					
旋转方向 Rotation direction	输入输出同向 Input /Output syntropy					
保护等级 Protection level	IP65					
安装方式 Installation	任意 Arbitrarily					

减速比 Ratio (i)	3	4	5	7	10	12	15	16	20	25	28	35	40	50	70	100
额定输出扭矩 (Nm)	15	30	27	20	9	15	15	35	35	30	35	30	35	30	22	10
最大输出扭矩 (Nm)	30	60	54	40	18	30	30	70	70	60	70	60	70	60	44	20
转动惯量 (Kgc ²)	0.135	0.093	0.078	0.072	0.064	0.135	0.153	0.088	0.075	0.075	0.076	0.064	0.076	0.064	0.075	0.076
减速比 Ratio (i)	64	80	100	120	125	140	175	200	250	280	350	400	500	700	1000	
额定输出扭矩 (Nm)	40	40	40	40	35	40	35	40	35	40	35	40	35	25	12	
最大输出扭矩 (Nm)	80	80	80	80	70	80	70	80	70	80	70	80	70	50	24	
转动惯量 (Kgc ²)	0.076	0.064	0.075	0.064	0.064	0.064	0.064	0.064	0.064	0.064	0.064	0.064	0.064	0.064	0.064	

角标① 电机不同，与之匹配的尺寸将有所变化，适配器将不同。

角标② 单级在输出转速为100rpm，双级在输出转速为50rpm，三级在输出转速为10rpm，作用于输出轴中心（1/2轴长处），所测得允许径向力及轴向力（同时受力）



HX240

级数 Stage	单级 One Stage		双级 Two Stage		三级 Three Stage	
减速比 Ratio	4, 5, 8, 10		16, 20, 25, 32, 40, 64, 100		64, 80, 100, 120, 125, 160, 200, 256, 320, 512	
长度 Length (mm)	A	B	A	B	A	B
	101	357	181	426	242	487
额定输入转速 (rpm)	1500		1500		1500	
最大输入转速 (rpm)	3000		3000		3000	
最大径向力 (N) ②	10500		10500		10500	
最大轴向力 (N) ②	8000		8000		8000	
空载扭矩 (Nm)	约4.5		约4		约4	
满载效率 (%)	96		94		90	
回程间隙 (arcmin)	标准≤10		标准≤18		标准≤22	
噪音 Noise (dB)	≤75		≤75		≤75	
重量 Weight (Kg)						
平均寿命 Average useful life (h)	>10000					
抗扭刚性 (Nm/arcmin)	68					
润滑方式 Lubricating system	终身润滑 Long-term					
旋转方向 Rotation direction	输入输出同向 Input /Output syntropy					
保护等级 Protection level	IP65					
安装方式 Installation	任意 Arbitrarily					

减速比 Ratio (i)	3	4	5	8	10	12	15	16	20	25	32	40	64	100	80	100
额定输出扭矩 (Nm)	-	3500	2640	1485	1000	-	-	3710	3710	2805	3710	2805	1580	-	4820	4820
最大输出扭矩 (Nm)	-	7000	5280	2970	2000	-	-	7420	7420	5610	7420	5610	3160	-	9640	9640
转动惯量 (Kgcm ²)	-	34.6	34.6	34.6	34.6	-	-	15.6	15.6	15.6	15.6	15.6	15.6	-	15.6	15.6
减速比 Ratio (i)	120	125	160	200	256	320	512	1000								
额定输出扭矩 (Nm)	-	3610	4820	3610	4820	3610	2000	-								
最大输出扭矩 (Nm)	-	7220	9640	7220	9640	7220	4000	-								
转动惯量 (Kgcm ²)	-	15.6	15.6	15.6	15.6	15.6	15.6	-								

角标① 电机不同，与之匹配的尺寸将有所变化，适配器将不同。

角标② 单级在输出转速为100rpm，双级在输出转速为50rpm，三级在输出转速为10rpm，作用于输出轴中心（1/2轴长处），所测得允许径向力及轴向力（同时受力）

HX330

级数 Stage	单级 One Stage		双级 Two Stage		三级 Three Stage	
减速比 Ratio	4, 5, 8		16, 20, 25, 32, 40, 64			
长度 Length (mm)	A	B	A	B		
	135	461	249	556		
额定输入转速 (rpm)	3500		3500			
最大输入转速 (rpm)	6000		6000			
最大径向力 (N) ②	1600		1600			
最大轴向力 (N) ②	1350		1350			
空载扭矩 (Nm)	约1.3		约0.6			
满载效率 (%)	96		94			
回程间隙 (arcmin)	精密≤3	标准≤8	精密≤5	标准≤10		
噪音 Noise (dB)	≤65		≤65			
重量 Weight (Kg)	9		10			
平均寿命 Average useful life (h)	>20000					
抗扭刚性 (Nm/arcmin)	15					
润滑方式 Lubricating system	终身润滑 Long-term					
旋转方向 Rotation direction	输入输出同向 Input /Output syntropy					
保护等级 Protection level	IP65					
安装方式 Installation	任意 Arbitrarily					

减速比 Ratio (i)	3	4	5	8	10	16	20	25	32	40	64	100				
额定输出扭矩 (Nm)	-	10190	7180	4080	-	10800	10800	7550	10800	7550	4430	-				
最大输出扭矩 (Nm)	-	15285	10770	6120	-	16200	16200	11325	16200	11325	6645	-				
转动惯量 (Kgcm ²)	-	68.5	68.5	68.5	-	68.5	68.5	68.5	68.5	68.5	68.5	-				
减速比 Ratio (i)																
额定输出扭矩 (Nm)																
最大输出扭矩 (Nm)																
转动惯量 (Kgcm ²)																

角标① 电机不同，与之匹配的尺寸将有所变化，适配器将不同。

角标② 单级在输出转速为100rpm，双级在输出转速为50rpm，三级在输出转速为10rpm，作用于输出轴中心（1/2轴长处），所测得允许径向力及轴向力（同时受力）